

Ana Şanzıman Ve Kamyon Modelleri

RENAULT 440

RENAULT 480 4x4 EURO VI

RENAULT 520 4x2 EURO V

RENAULT AT 2412 C

RENAULT ATO 2612 E TD

VOLVO AT 26120

VOLVO DT 2412 C

VOLVO FH 430

VOLVO FM 300

VOLVO FMX 500

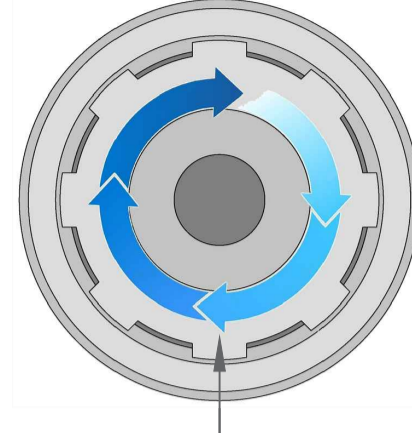
VOLVO V 2412 AT

VOLVO V 2812 AT

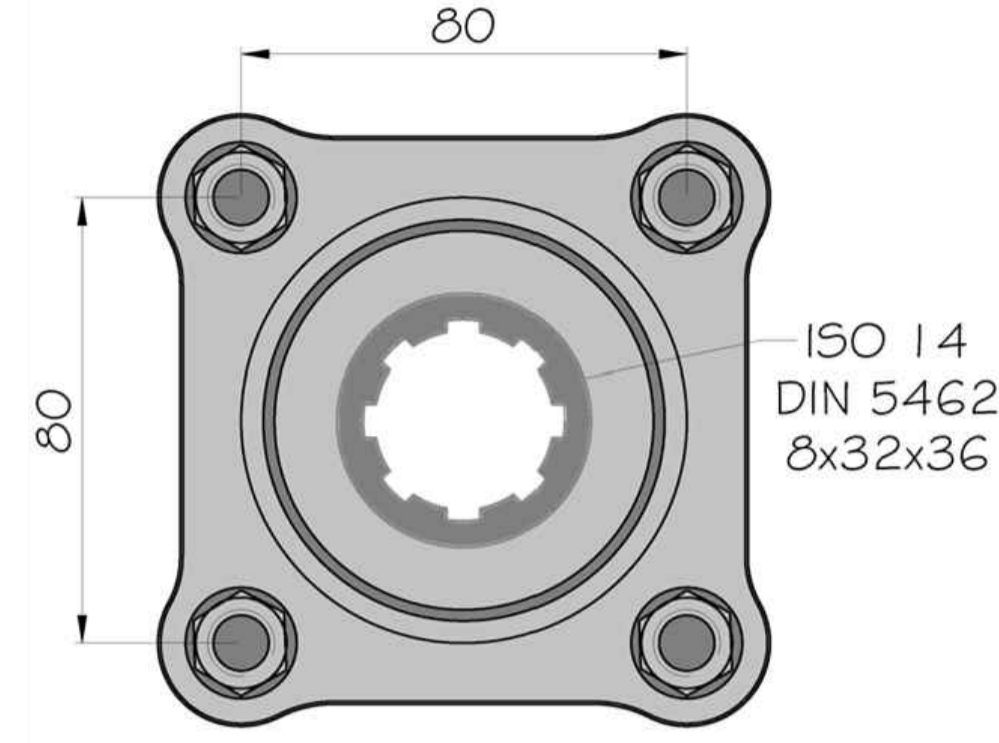
VOLVO V/VO 2512 AT

VOLVO VO 3112 AT

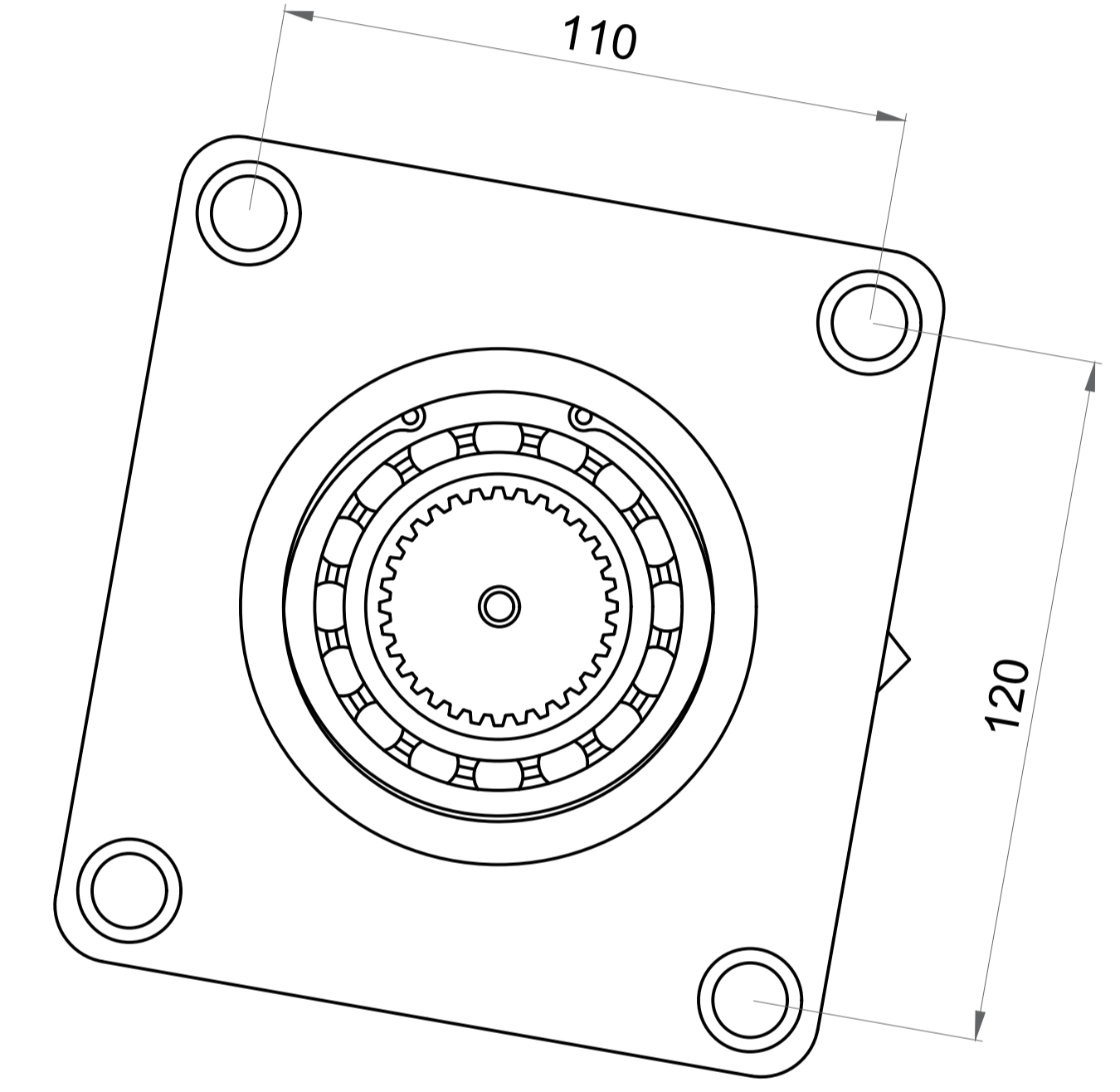
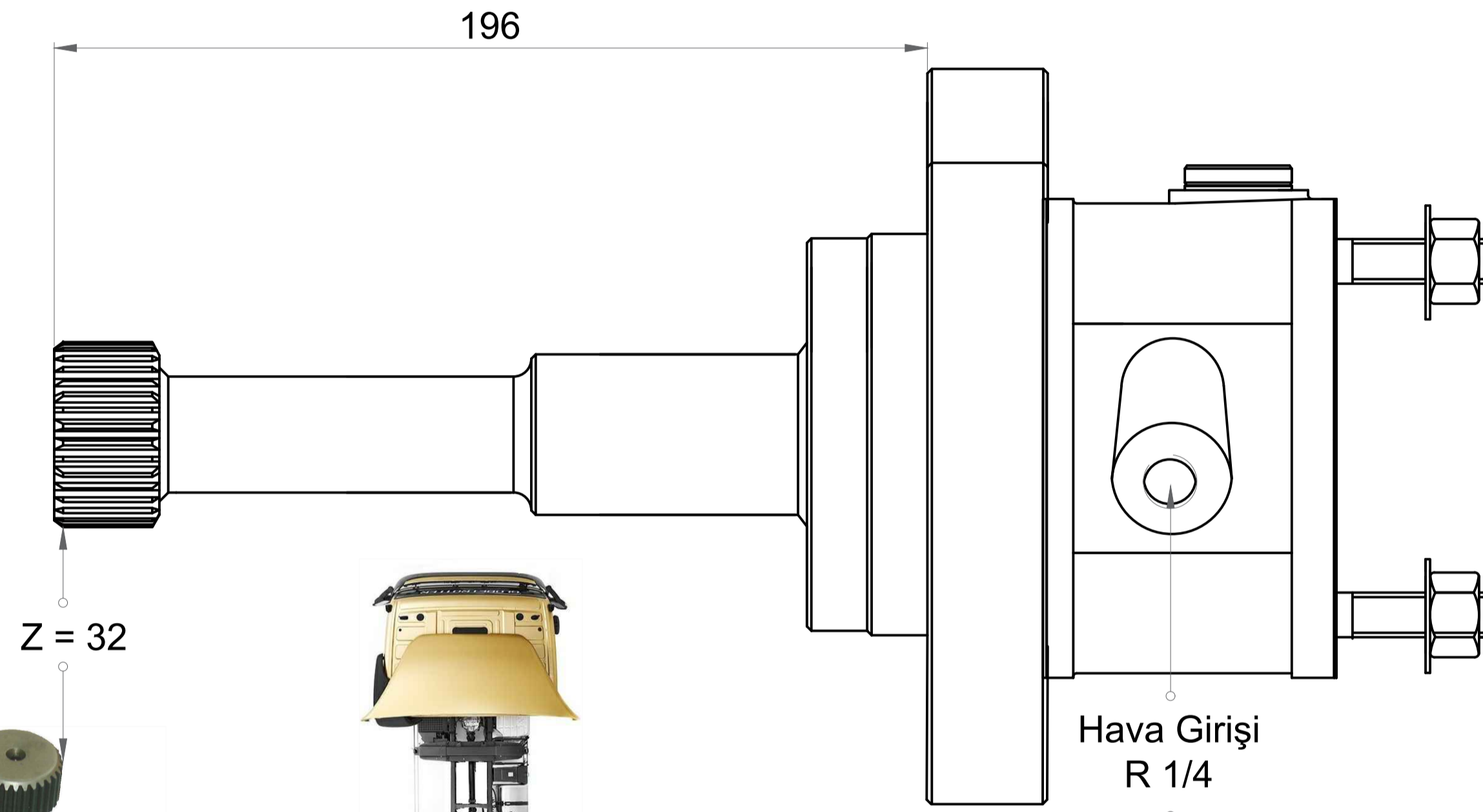
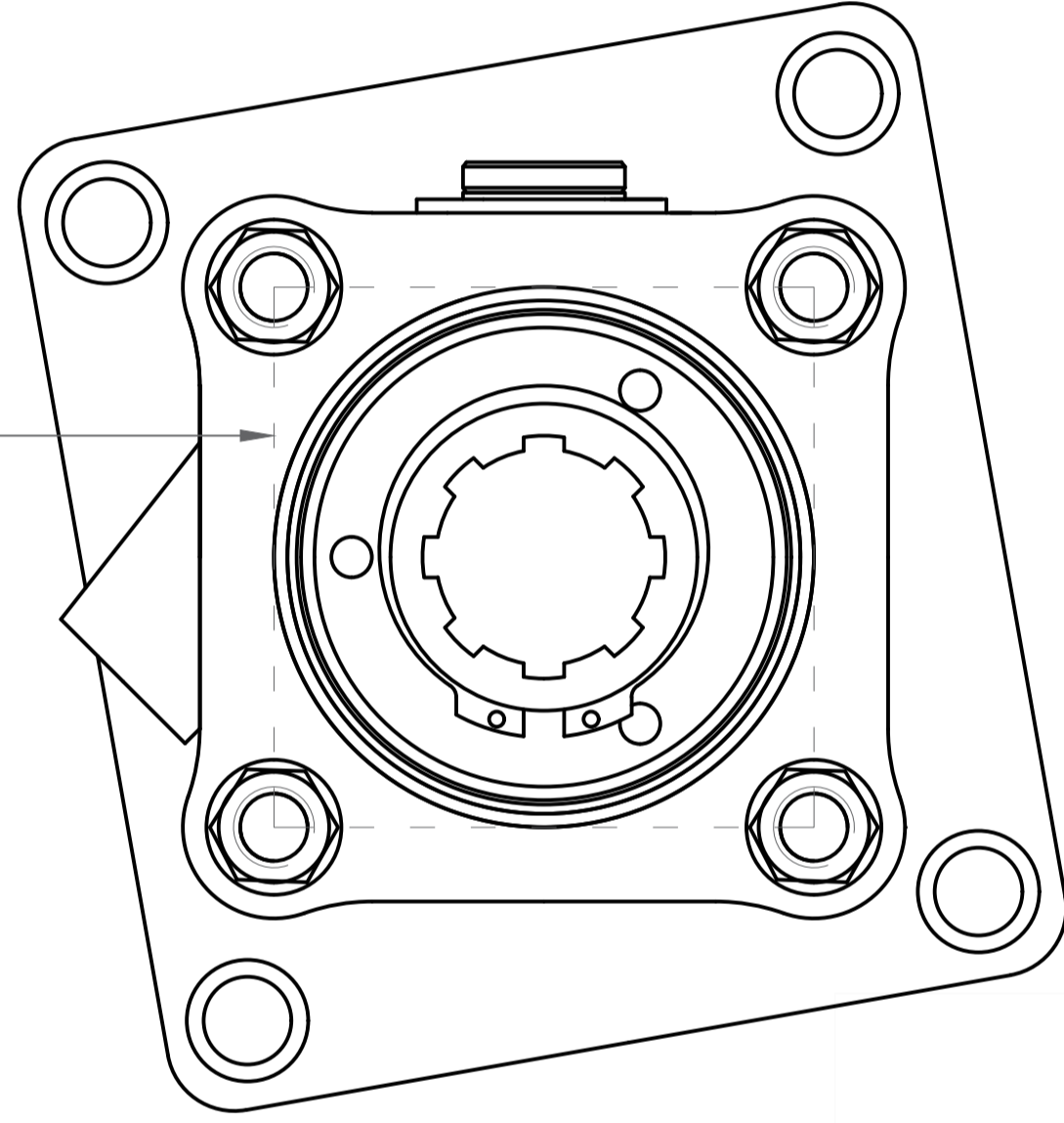
VOLVO VT 2412 B



PTO
Mil Dönüş Yönü
Sağa
(Saat Yönü)



Pompa Bağlantısı
Kare Flanş
Tip PTO



Pto Kodu	325AC2F
Dişli Tipi	Düz
Pto Tipi	Tek Dişli
Tork Nm	1000
Güç Kw	400
Tahvil Oranı	1,1
Bağlantı Yeri	Kuyruktan
Kontrol Sistemi	Havali
Pto Mil Dönüş Yönü	Sağa
Ağırlık Kg.	6,00

Ürün Kodu	3 2 5 A C 2 F
3	Kardan Milli
2	Kare Flanşlı / ISO 14 / DIN 5462 / 8x32x36
5	Akuple
A	Havali
C	Havali
2	Havali
F	Sıra No